



Gebrauchsanleitung
Instructions for Use

PAX-Extremitäten-Tourniquet (P-E-T) /
PAX-Extremities-Tourniquet (P-E-T)

Stand 2018



Art.-Nr. 1381039..

Tourniquet „PAX-Extremitäten-Tourniquet“


Das „PAX-Extremitäten-Tourniquet“ (P-E-T) ist ein Winden-Abbindesystem für schwere Blutungen an den Extremitäten. Durch seine variable Länge und das Windensystem mit Arretierpunkten alle 90° je Umdrehung macht es für Arme und Beine gleichermaßen anwendbar. Durch manuelle Vorspannung beim Anlegen des Bandes, werden nur noch wenige Umdrehungen benötigt, um das Abbinden durch das PAX-Extremitäten-Tourniquet zu gewährleisten. Auf der am Ende des Bandes befindlichen Schreibfläche kann die Anlegezeit und weiteres notiert werden.

Tourniquet „PAX Extremities Tourniquet“

The „PAX-Extremities-Tourniquet“ (P-E-T) is a winch binding system for heavy bleeding at the extremities. Due to its variable length and the winch system with locking points at every 90° per revolution, it is equally applicable for arms and legs. Due to manual pre-tensioning when applying the tape, only a few turns are required to ensure the setting through the PAX Extreme Tourniquet. On the writing surface at the end of the tape, the application time and other information can be noted.

 90x4,2  0,06

(Länge x Breite / length x width)

 02 06 21

 Gurtband





Gebrauchsanleitung / *Instructions for Use*

PAX-Extremitäten-Tourniquet (P-E-T) / *PAX-Extremities-Tourniquet (P-E-T)*



Produktname: PAX-Extremitäten-Tourniquet (P-E-T)
Artikelnummer: 138103902 (blau)
138103908 (tagesleuchtgelb)
138103921 (olive)

Hersteller: X-CEN-TEK GmbH & Co. KG
Westerburger Weg 30
26203 Wardenburg
Tel.: +49 (0) 4407-7147699
Email: info@pax-bags.de
Internet: www.pax-bags.de

Stand: 17.08.2018

Warnhinweis

Das Produkt darf nur durch entsprechend geschultes Personal verwendet werden.

Haftungsbeschränkung

Vor der Erstbenutzung eines P-E-T ist es zwingend erforderlich, die Gebrauchsanleitung aufmerksam und vollständig zu lesen und zu verstehen. P-E-T sind nur von Personen in gutem körperlichem und geistigem Zustand zu benutzen. Diese müssen in der sicheren Benutzung ausgebildet sein und die notwendigen Kenntnisse besitzen, oder unter Aufsicht einer solchen Person stehen. Das P-E-T ist für die Benutzung durch ungeschultes Personal nicht geeignet. Die Anwendung eines P-E-T sollte situationsbedingt die beste Behandlungsalternative darstellen.

Empfehlung

Das P-E-T verliert an Haltbarkeit im Laufe seiner Lebensdauer. Dies wird durch UV-Strahlen, Hitze, Chemikalien, aggressive Umgebungen und Schmutz beschleunigt. Überzeugen Sie sich daher vor jeder Anwendung vom ordnungsgemäßen Zustand des P-E-T. Dieses muss sich in einwandfreiem technischem und hygienischem Zustand befinden, da eine sichere Anwendung ansonsten nicht gewährleistet werden kann.

Productname: *PAX-Extremities-Tourniquet (P-E-T)*
Article number: *138103902 (blue)*
138103908 (yellow)
138103921 (olive)

Manufacturer: X-CEN-TEK GmbH & Co. KG
Westerburger Weg 30
D - 26203 Wardenburg
Phone: +49 (0) 4407-7147699
Email: info@pax-bags.de
Web: www.pax-bags.de

Date: 17.08.2018

Warning

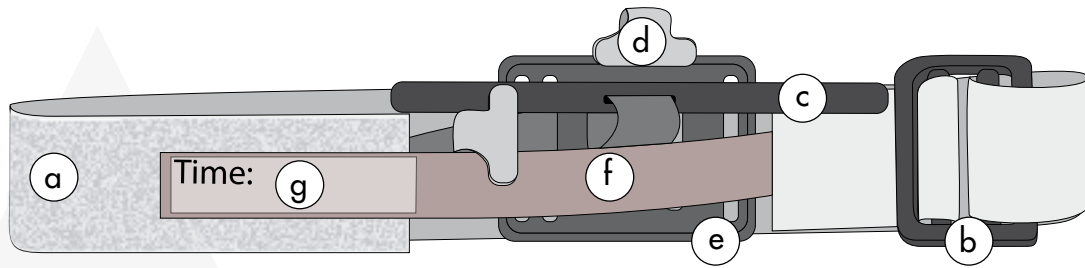
The P-E-T may only be used by professional users.

Limitation of liability

It is mandatory to read and understand the instruction for use carefully and completely before first use. The PAX-Extremities-Tourniquet (P-E-T) should only be used as directed by military service operational guidelines, the EMS authority, or under the supervision of a medical practitioner. According to the situation, the application of the P-E-T should be defined as the best alternative treatment.

Recommendation

The P-E-T unavoidably loses durability over the course of its shelf life. This is accelerated by UV rays, heat, chemicals, harsh atmospheres and dirt. Please check before you use the P-E-T to ensure that it is in proper working condition. The P-E-T must be in a proper technical and hygienic condition, otherwise a secure application can not be guaranteed.



Komponentenbeschreibung

- a Haltegurt mit Klett / Flausch
- b Verschlusschnalle
- c P-E-T-Knebel
- d Fixierpunkte an der P-E-T-Knebel-Gurtplatte
- e P-E-T-Knebel-Gurtplatte
- f Sicherungsklett rot
- g Beschriftungsfeld für Dokumentation der Abbindezeit

Component Description

- a belt with velcro
- b closure buckle
- c P-E-T-rod
- d fixation points of the P-E-T-rod-plate
- e P-E-T-rod-plate
- f red security belt
- g labelling field for time of application

1. Zweckbestimmung

Zur Abbindung des Blutstromes bei starken, lebensbedrohlichen Blutungen der oberen und unteren Extremitäten, bei Erwachsenen und Jugendlichen,

- die anderweitig nicht kontrollierbar sind oder
- wenn dies situationsbedingt die beste Behandlungsalternative darstellt.

1. Purpose

The PAX-Extremities-Tourniquet (P-E-T) is designed to stop heavy, life-threatening bleeding of the upper and lower extremities of adults and teens if,

- bleeding is unmanageable in other ways
- according to the situation, the application of the P-E-T is the best alternative treatment.

2. Einführung

Vor der Erstbenutzung eines PAX-Extremitäten-Tourniquet (P-E-T) ist es zwingend notwendig, die Gebrauchsanleitung aufmerksam und vollständig zu lesen und zu verstehen. P-E-T sind nur von Personen in gutem körperlichem und geistigem Zustand zu benutzen. Diese müssen in der sicheren Anwendung ausgebildet sein und die notwendigen Kenntnisse besitzen oder unter Beaufsichtigung einer solchen Person stehen. Das P-E-T ist für die Anwendung durch ungeschulte Personen nicht geeignet. Die Anwendung eines P-E-T sollte situationsbedingt die beste Behandlungsalternative darstellen.



2. Introduction

It is mandatory to read and understand the instructions for use carefully and completely before first use.

The PAX-Extremities-Tourniquet should only be used as directed by military service component guidelines, the EMS authority, or under the supervision of a medical practitioner.

According to the situation, the application of the P-E-T should be defined as the best alternative treatment.

3. Unerwünschte Nebenwirkungen und Fehlanwendungen

Das Anlegen des P-E-T kann zu starken Schmerzen an der Abbindestelle führen.

Die nicht sachgemäße Anwendung des P-E-T kann in seltenen Fällen zu schweren Verletzungen oder dem Verlust von Gliedmaßen führen.

Das P-E-T ist ein Einmalprodukt. Die mehrmalige Benutzung des P-E-T wird strengstens untersagt.

Durch mehrmalige Benutzung des P-E-T kann eine ungenügende Abbindung, durch Materialermüdung, nicht ausgeschlossen werden.

Zusätzlich besteht, bei mehrmaliger Benutzung, die Möglichkeit der Gefährdung von

Anwendern und Patienten durch ein kontaminiertes P-E-T. Ebenfalls kann durch die

Materialermüdung ein Lösen des P-E-T Knebels, im Rahmen der weiteren Versorgung und des Transports bei Wiederverwendung nicht ausgeschlossen werden.

3. Unintended Side-Effects and Misapplication

Applying the P-E-T can cause severe pain to the patient. In rare cases inappropriate use of the P-E-T can caused serious injuries or loss of limbs.

The P-E-T is a single-use product. Use of the P-E-T several times is strictly prohibited.

Inadequate performance and material fatigue could be a result of using the P-E-T several times.

Furthermore the risk of a contaminated P-E-T is much higher for both user and patient.

Using the P-E-T several times could lead to the P-E-T rod loosening itself during transport or patient care.

4. Allgemeine Hinweise zur Anwendung

1. Überwachen Sie während des Transports die Funktion der Blutsperrung und reagieren Sie angemessen, sobald die Blutung erneut auftritt.
2. Sofern die Blutung erneut auftritt, aufgrund von Lockerung der Abbindung, drehen Sie den P-E-T-Knebel fester, bis die Blutung stoppt und fixieren diesen, wie oben beschrieben.
3. Sie erreichen eine Effektivitätssteigerung der Blutsperrung, wenn Sie die betroffenen Extremitäten hochlagern.
4. Bei der Anfertigung von Röntgen- oder CT Aufnahmen bei angelegtem P-E-T sind keine wechselseitigen Störungen zu erwarten. Das Material des P-E-T ist röntgenstrahlendurchlässig mit Dämpfung.



4. General Information for Use

1. Control the function of the P-E-T during transport and react appropriately if the wound starts bleeding again.
2. If bleeding recommences, twist the P-E-T-rod again until bleeding has stopped. Lock the P-E-T-rod with the red safety belt as described below.
3. To enhance the function of the P-E-T, you must elevate the affected extremities.
4. Use of the P-E-T should not cause interference during X-Ray or CT scan procedures. The material of the P-E-T is radiolucent.

5. Lagerung

- Bei Raumtemperatur lagern.
- Trocken und lichtgeschützt lagern.
- Kontakt mit aggressiven Stoffen / Chemikalien vermeiden.

5. Storage

- store at room temperature
- store dry and protected from light
- avoid contact with aggressive substances / chemicals

6. Inspektion & Lebensdauer

Das P-E-T verliert im Laufe seiner Lebensdauer an Haltbarkeit. Dies wird durch UV-Strahlen, Hitze, Chemikalien, aggressive Atmosphäre und Schmutz beschleunigt. Überzeugen Sie sich daher, vor jeder Anwendung, vom ordnungsgemäßen Zustand des P-E-T. Dieses muss sich in einwandfreiem technischem und hygienischem Zustand befinden, da eine sichere Anwendung ansonsten nicht gewährleistet werden kann.

6. Inspection and Durability

The P-E-T unavoidably loses durability over the course of its shelf life. This is accelerated by UV rays, heat, chemicals, aggressive environmental conditions and dirt. Ensure yourself of a proper condition of the P-E-T before use. The P-E-T must be in a perfect technical and hygienic condition, otherwise a safe application is not guaranteed.

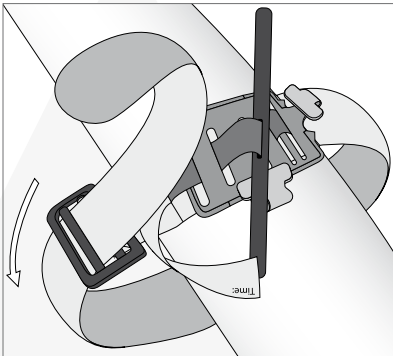
7. Entsorgung

Nach einer ordnungsgemäß durchgeführten Desinfektion kann das P-E-T im Restmüll entsorgt werden. Bitte beachten sie Ihre lokalen Vorgaben zur Entsorgung von Restmüll.

7. Disposal

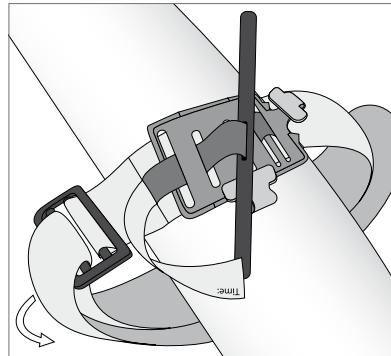
You can deposit the P-E-T in the non-recyclable waste after proper disinfection. Please note the local requirements for disposal of non-recyclable waste.

Anbringung Arm / Arm Attachment



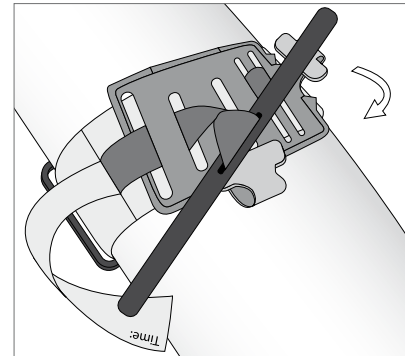
- ① Führen Sie die blutende Gliedmaße in die zur Schlaufe gelegte P-E-T.

Insert the wounded arm through the loop of the P-E-T



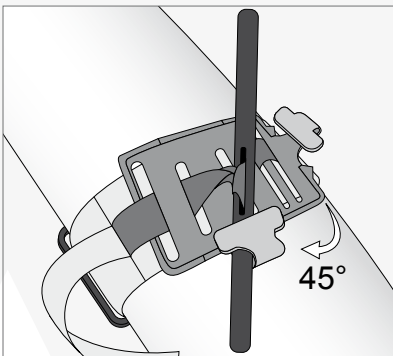
- ② Ziehen Sie den durchgeschlaufenen Haltegurt stramm, führen es zurück und fixieren es mittels des Flauschbandes.

Pull the belt tight and securely and fasten the belt back on itself with velcro



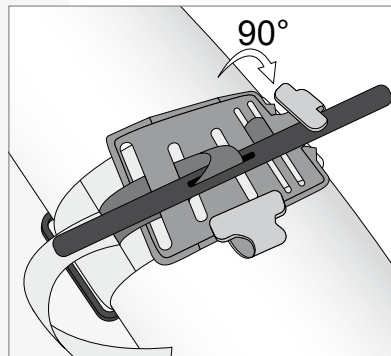
- ③ Führen Sie den Haltegurt so weit es geht um die Gliedmaße herum, um ein Lösen zu verhindern.

Twist the Tourniquet rod until the bleeding has stopped



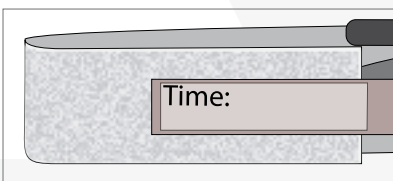
- ④ Drehen Sie nun solange an dem P-E-T-Knebel bis die Blutung stoppt.

Lock the Tourniquet rod with one of the two fixation hooks



- ⑤ Fixieren Sie den P-E-T-Knebel in dieser Position mithilfe der 2 Fixierpunkte der P-E-T-Gurt-Platte und sichern diesen mittels des roten Sicherungskletts.

Secure the tourniquet rod with the red security belt



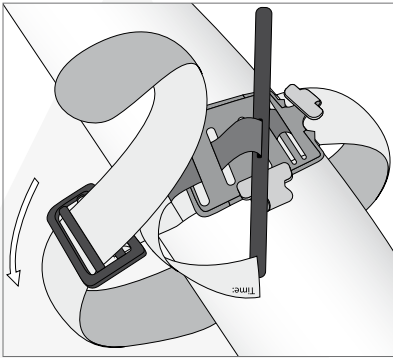
- ⑥ Dokumentieren Sie den Zeitpunkt des Abbindens auf dem dafür vorgesehenen Bereich des roten Sicherungskletts.

Record the time of application on the red security belt

Das P-E-T sollte immer oberhalb der Wunde zum Körper zwischen Ellenbogen und Schulter angebracht werden.

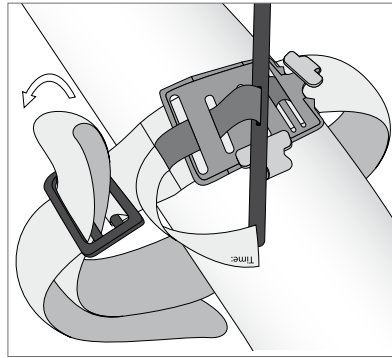
The PAX-Extremities-Tourniquet should be applied above the wound, between elbow & shoulder.

Anbringung Bein / Leg Attachment



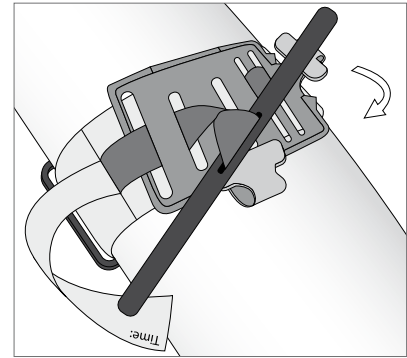
- 1 Führen Sie den Haltegurt oberhalb der Verletzung um das Bein und fädeln den Haltegurt durch die Verschlusschnalle.

Lead the belt around the leg and pass the end of the belt through the inside slit of the closure buckle



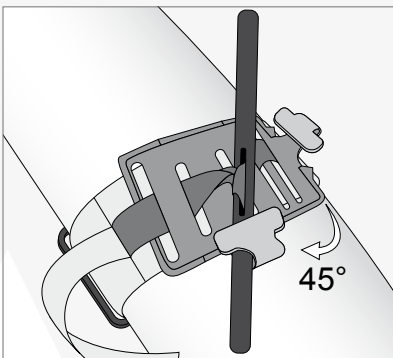
- 2 Fädeln Sie nun das Ende des Haltegurts durch die außenliegende Öffnung der Verschlusschnalle.

Pass the end of the belt through the outside slit of the closure buckle and pull the belt tight. Securely fasten the belt back on itself with velcro



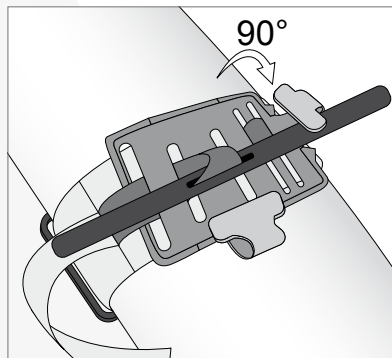
- 3 Führen Sie den Haltegurt so weit es geht um die Gliedmaße herum, um ein Lösen zu verhindern.

Twist the Tourniquet rod until the bleeding has stopped



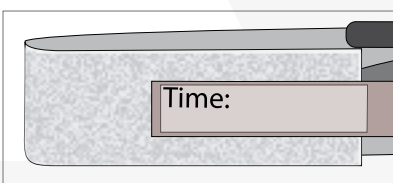
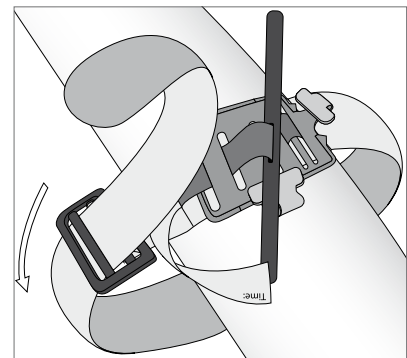
- 4 Drehen Sie nun solange an dem P-ET-Knebel bis die Blutung stoppt.

Lock the Tourniquet rod with one of the two fixation hooks



- 5 Fixieren Sie den P-ET-Knebel in dieser Position mithilfe der 2 Fixierpunkte der P-ET-Gurt-Platte und sichern diesen mittels des roten Sicherungskletts.

Secure the tourniquet rod with the red security belt



- 6 Dokumentieren Sie den Zeitpunkt des Abbindens auf dem dafür vorgesehenen Bereich des roten Sicherungskletts.

Record the time of application on the red security belt

Das P-E-T sollte immer oberhalb der Wunde zum Körper zwischen Knie und Hüfte angebracht werden.

The PAX-Extremities-Tourniquet should be applied above the wound, between knee & thigh.



X-CEN-TEK GmbH & Co. KG

Westerburger Weg 30

26203 Wardenburg

Deutschland / Germany

Tel./Phone: +49 (0)44 07 - 7 14 76 - 0

Fax/Fax-No: +49 (0)44 07 - 7 14 76 - 99

E-Mail: info@pax-bags.de

www.pax-bags.de